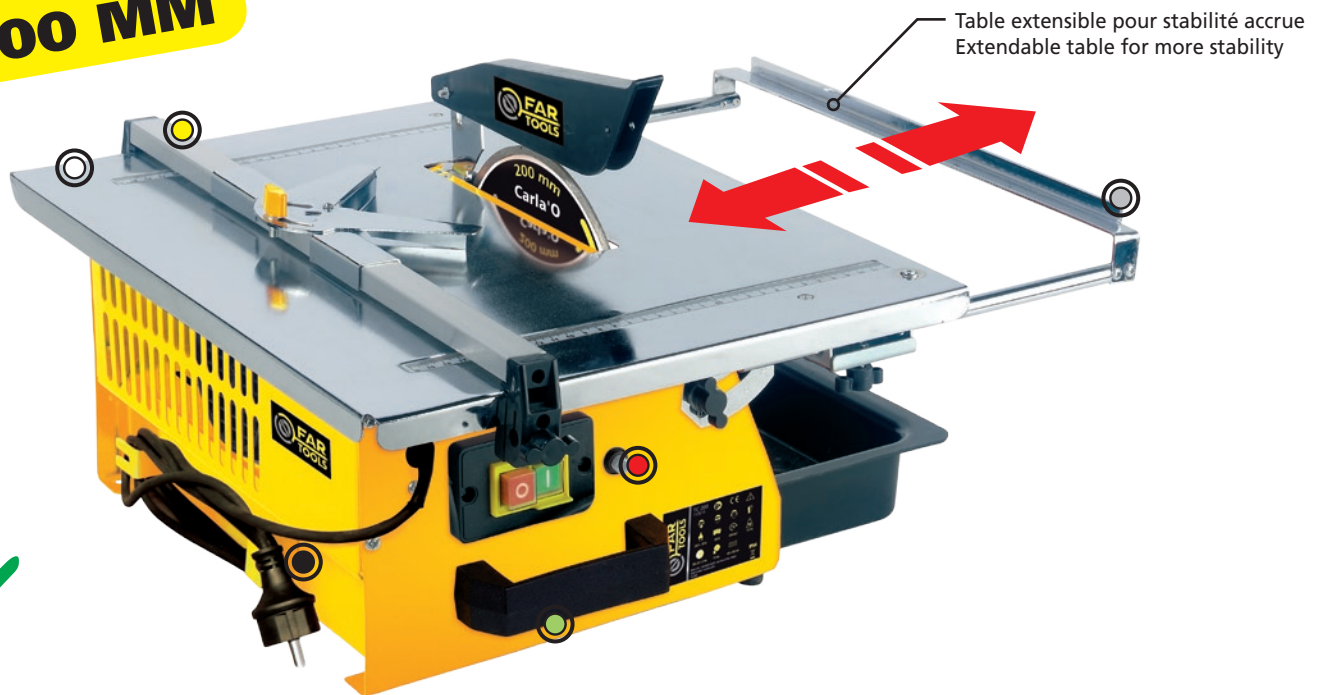


COUPE CARRELAGE ELECTRIQUE ELECTRIC TILE CUTTER

900 W - ø 200MM



Ø 200 MM



TC 200
900 W ✓
200 mm
113515

- Range câble - Cable storage
Colocacion de cable - Arrumação do cabo
- Règle de fixation rapide - Fast tightening ruler
Regla de fijacion rapida - Régua de fixação rápida
- Extension latérale - Side extension
Extensão lateral - Extensão lateral
- Table - Table inclinable 0° - 45° - 0 to 45° tilting table
Tabla inclina 0° - 45° - Tabela inclinável 0° - 45°
- 2 poignées de transport - 2 carrying handles
2 Punados de transporte - 2 Empunhadura para el transporte
- Protection thermique manuelle - Manual auto relay
Protección térmica - Protecção de aquecimento



Table inclinable de 0 à 45°
0 to 45° tilting table
0 to 45° Tabela inclinável
Mesa inclinável a 45°

COUPE CARRELAGE ELECTRIQUE - ELECTRIC TILE CUTTER CORTADOR ELÉCTRICO PARA CERÁMICA - CORTADOR DE CERÁMICA		TC 200
		Gencode 3431541135154
	Puissance du moteur Motor power Potencia del motor Potência de motor 230 V - 50 Hz	900 W
	Dimensions de lame Blade size Dimensiones del disco Dimensões do disco	200 x 22,2 x 2 mm (A x B x C)
	Capacité de coupe maximum Max cutting capacity Capacidad de corte Capacidade de corte	41 mm
	Table inclinable Tilting table Tabla inclinable Tabela inclinável	0 - 45°
	Dimensions de table (mm) Table sizes (mm) Dimensiones de la mesa (mm) Dimensões da mesa (mm)	400 x 500 mm
	Protection thermique manuelle Manual auto relay Protección térmica Protecção de aquecimento	✓
	Poignée Handle Empunhadura Pega	✓
	Master Box	330 x 350 x 380 mm
	Qty/Pallet	1 x 17,20 Kg
	Qty/ctr	28 pcs
		480 pcs
Consommables - Consumables - Consumibles - Consumíveis		
CARLA'O HQ COBALT - 200X22,2X5X1,6 mm		3431541191402
CARLA'O HQ COBALT - 230X22,2X5X1,6 mm		
CARLA'O - 200X22,2X5X1,6 mm		3431541191457